

SCHWEIZER QUALITÄT
FÜR AUTOMOBIL UND ZWEIRAD



IHR PARTNER UND SPEZIALIST FÜR INDIVIDUELLE LÖSUNGEN

IGRALUB ist seit über 20 Jahren ein zuverlässiger Partner im Bereich Schmiersysteme und Schmierstoffe. Es wird eine gezielte und effektive Problembehandlung garantiert in den Bereichen Schienenverkehr und Bahnanlagen, Automotive und Bike, Kran und Fördertechnik, sowie Industrie und Maschinen.

Besonderes zu leisten und Besonderes zu bieten sind unsere Ansprüche. Mit speziellen Lösungen bieten wir unserer Kundschaft Verlässlichkeit, Sicherheit, hohe Effizienz und ein gutes Preis-Leistungs-Verhältnis.



Ein besonderer Aspekt ist für uns die Umweltverträglichkeit, deren Nachweis in immer mehr Bereichen verlangt wird. Die Produkte mit unserem Symbol garantieren die biologische Abbaubarkeit und sind nach den neuesten europäischen Methoden getestet.

PRODUKTE UND EINSATZGEBIETE FÜR AUTOMOTIVE UND BIKE

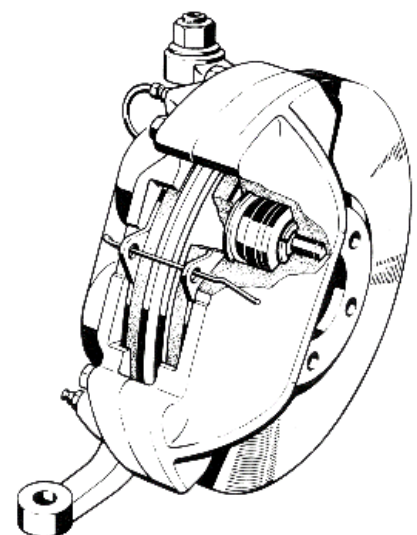
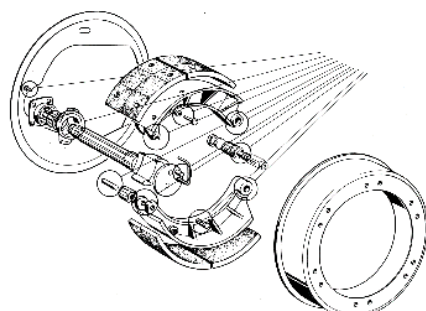
Einsatzbereiche	Produkt	BSS Spray	CeramLub 2kdd	Bike Silencer	PasteLub 10/12	SyntLub K	Gear-RackLub
Auspuffverschraubungen		✓	✓				
Bremssklötze, -backen		✓	✓	✓			
Bremsscheiben		✓	✓	✓			
Bremsszangen		✓	✓	✓	✓		
Fahrradketten						✓	
Federn		✓	✓				
Gelenkverbindungen					✓	✓	
Gummimanschetten							✓
Hohlraumversiegelung						✓	
Motorradketten						✓	
Radschrauben		✓	✓	✓	✓		
Seilzüge / Stahlseile						✓	
Stellschrauben			✓	✓	✓		
Zahnkränze		✓	✓	✓			✓
Zahnräder / Ritzel		✓	✓	✓			✓
Zündkerzengewinde		✓	✓				

Eigenschaften	Produkt	BSS Spray	CeramLub 2kdd	Bike Silencer	PasteLub 10/12	SyntLub K (flüssig)	Gear-RackLub
Festschmierstoffanteil %		>30	>30	>30	>30		>15
Viskosität: Penetration (0.1 mm) NLGI	265-295	2	✓	✓			
	310-340	1					
	355-385	0					
	400-430	00					✓
	445-475	000					
	aerosol	✓	✓				
Temperaturbeständigkeit mindestens bis							
	1600°		✓				
	1200°		✓				
	550°		✓				
	200°		✓				
	100°		✓				
	80°		✓				
	-20°		✓				
	-30°		✓				
	< -35°		✓				
Biologisch abbaubar			✓	✓	✓	✓	✓



PRODUKTLISTEN und Produktinformationen finden Sie im Internet unter www.igralub.ch

TECHNISCHE MERKBLÄTTER und **MSDS** können Sie unter info@igralub.ch anfordern.



BSS® Bremsen Service Spray

Hochleistungstrennmittel auf metallischer Basis

400 & 50 ml Spraydose für Auto, Lastkraftwagen, Motorrad und Bike

Die Festschmierstoffanteile werden durch die mechanische Bewegung der Bremssteile in die Poren der metallischen Oberfläche hineingepresst. Dadurch werden die Vertiefungen aufgefüllt und die Bremsfläche vergrössert. Die daraus resultierende Beschichtung bietet einen hervorragenden Schutz gegen das Eindringen von Wasser, Schmutz und Salz.



Eigenschaften:

- verhindert Bremsenquietschen ohne die Bremswirkung zu beeinträchtigen
- temperaturbeständig von **-30°C bis +1300°C**
- leitet Hitze gleichmässig ab
- verhindert Festfressen der Bremsklötze bzw. -backen
- verhindert ungleichmässigen Verschleiss der Bremsen
- eliminiert Vibration beim Bremsen
- verlängert die Lebensdauer der Bremsklötze bzw. -backen
- vermindert die Bildung von Bremsstaub
- verhindert ein Blockieren der Bremszangen
- erhöht die Bremssicherheit erleichtert die Demontage

CeramLub® 2kdd

Hochtemperatur Keramikpaste für Bremssysteme, Montage- und Trennpaste

200 ml Zwei-Kammer-Druck-Dose mit Pinseladapter

CeramLub® wird weltweit zur Behandlung der Bremsen beim Einbau und Service eingesetzt. Es enthält über 30% Festschmierstoffe auf keramischer Basis. Diese verhindern Tribokorrosion und bewirken eine hervorragende Trennwirkung bis 1'600°C.



Eigenschaften:

- beständig gegen Salzwasser, Säuren und Laugen
- wasserabweisend, schützt vor Korrosion, verharzt nicht
- gegen Passungsrost, verhindert Festfressen und Verschweissen
- hohe Druckaufnahme, ist haftfest, gewährt Langzeitschmierung
- temperaturbeständig von **-20°C bis +1600°C**
- geräuschkämpfend beim Bremsen
- Elastomere, Gummi und Plastik werden nicht belastet
- wirkt während ganzer Lebensdauer der Bremsbacken und -scheiben

Bike Silencer

Bremsen Service Spray für Zweiräder

Hochleistungstrennmittel auf metallischer Basis mit biologisch abbaubarer Trägerflüssigkeit.

Verbessert Bremseigenschaften für Scheibenbremssysteme von Bikes und Motorrädern.

400 & 50 ml Spraydose.



Eigenschaften:

- Verhindert Bremsenquietschen ohne die Bremswirkung zu verändern
- leitet Hitze gleichmässig ab
- verhindert ungleichmässigen Verschleiss
- eliminiert Vibration beim Bremsen
- erhöht Bremssicherheit
- dringt schnell in die mikroskopisch kleinen Poren ein und bewirkt eine gleichmässige Ausebnung der Oberfläche
- Langzeitschutz gegen Festfressen und Korrosion
- temperaturbeständig: von **-30°C bis +1300°C**.

PasteLub® 10/12

Trenn- und Montagepaste

Ein nach den neuesten Erkenntnissen in der Tribologie entwickeltes Trenn- und Schmiermittel auf metallischer Basis, welches bei Temperaturen von **-180°C bis +1300°C** wirkt.

Antioxydationsadditive mit verschleissvermindernden und korrosionsschützenden Inhibitoren bieten einen hervorragenden Langzeitschutz gegen Festfressen und Korrosion.

Eigenschaften:

- beständig gegen Feuchtigkeit, Spritz- und Salzwasser
- schützt vor Korrosion, wasserabweisend
- druckbeständig, geräuschkämpfend
- verharzt nicht, reduziert Verschleiss
- haftfest, Langzeitschmierung
- erhöht Dichtwirkung
- verhindert Festbrennen, Festfressen und Verschweissen.
- temperaturbeständig von **-180°C bis +1300°C**



biologisch leicht abbaubar nach OECD 301 B

SyntLub® K

Schmierstoff für Ketten- und Drahtseilpflege

Synthetischer Schmierstoff, der einen transparenten Schutzfilm bildet und in einem Temperaturbereich von **-45°C bis +160°C** wirksam ist.

Er enthält keine organischen Fette, Petrolderivate, Zusätze von Silikon, Molybdänsulfid und Teflon. Durch die ausgezeichnete Kapillarwirkung, dringt es in die Poren der Metalloberfläche ein und bildet einen nicht messbaren Schmierfilm.

Eigenschaften:

- löst Harz, Rost und hat eine reinigende Wirkung, verhindert Rostbildung
- bildet am Drahtseil eine Aussenhaut
- hat gute Penetrationseigenschaften
- dringt in mikroskopisch kleine Poren und Spalten
- eignet sich für die Hohlraumversiegelung
- unterwandert Wasser und bildet einen Schutzfilm gegen Feuchtigkeit
- hat eine hohe Kriechfähigkeit und eignet sich besonders für kleine Ketten



biologisch leicht abbaubar nach OECD 301 B

Gear-RackLub

Schmierstoff für offene Getriebe und Zahnkränze

Kombination aus chemisch behandelten Festschmierstoffen und einem lösungsmittelfreien, synthetischen Trägermittel. Vermindert die unter extremen Druckbelastungen auftretenden Roll- und Gleitreibung zwischen Zahnradern und reduziert deren Verschleiss wesentlich.

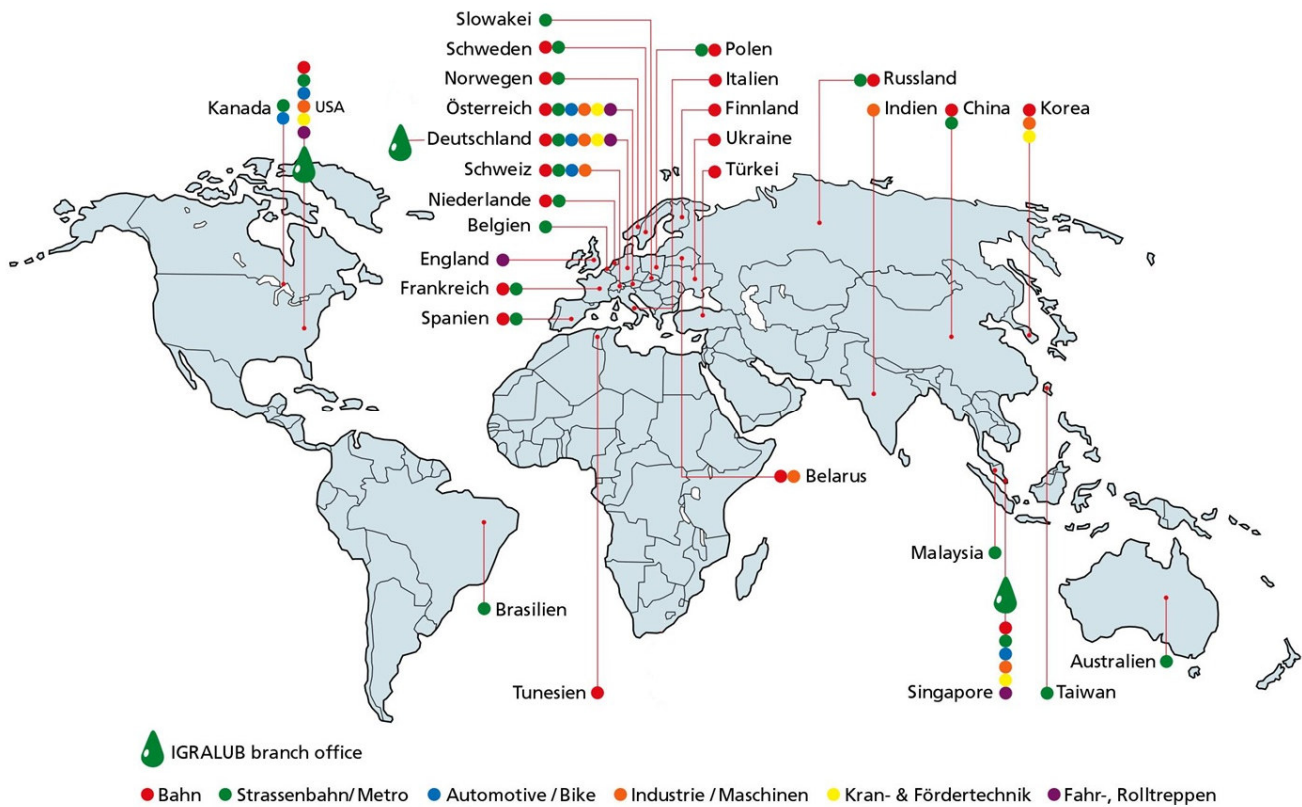
Kann bis **-20°C** appliziert werden. Wirkungsbeständigkeit von **-90°C bis +550°C** garantiert.

Eigenschaften:

- bildet schon bei geringer Dosierung auf Metalloberflächen einen äusserst stark und trocken haftenden Langzeit Schmierfilm
- beständig auch bei extremer Druck- und Hitzebelastung über einen langen Zeitraum
- verhindert in der Winterzeit funktionsstörende Vereisungen
- bindet keinen Staub



Trägerflüssigkeit: 95 % abbaubar nach CEC-L-33-A-93



IGRALUB AG für Schmiertechnik

Mainaustasse 15
CH-8008 Zürich / Schweiz

Phone: +41 (0)44 442 0002
Fax: +41 (0)44 442 0003
E-Mail: info@igralub.ch

IGRALUB GROUP

Deutschland www.igralub.de
USA www.igralub.us
Asia, Singapore www.igralub-asia.com

www.igralub.ch

